

Modell: Vita Plus

VK-Preisliste

Stand 07/2025

Stilform



Eckelement + 1-Sitzer + Abschlussteil links - 1,5-Sitzer medium ohne Armlehnen - 1,5-Sitzer medium mit Armlehne rechts



1,5-Sitzer mit AL li. - 1,5-Sitzer mit AL re. + 1,5-Sitzer med. mit AL li. - 1,5-Sitzer med. mit AL re.



1-Sitzer mit Armlehne links - 1-Sitzer ohne Armlehnen - Longchair medium mit Armlehne rechts



www.blauer-engel.de/uz148



Longlife
by 3C Care

Modell: Vita Plus

Modellcheckliste

Damit Sie keine unserer Auswahlmöglichkeiten vergessen...

Nutzen Sie diese Modellcheckliste, um mit Ihrem Kunden alle Optionen zu besprechen.

Ein absolutes Muss

Folgende Auswahlmöglichkeiten müssen bei diesem Modell berücksichtigt werden (bei der Bestellung unbedingt mit angeben):

Sitzausführung

Armlehnen

Nahtvariante

Füße

Funktionen

Haben Sie Ihrem Kunden die Vorteile von folgenden Funktionen erläutert?

teilmotorische Relaxfunktion

teilmotorische Schlaffunktion

Stauraum

Zubehör

Haben Sie Ihren Kunden über die Auswahl unserer Zubehörartikel informiert?

Hocker

Kissen

Kopfstütze

Aufbau und Bestellhinweise

Gestell: Tragende Teile des Gestells aus Massivholz und Holzwerkstoffen, Flächen mit Polsterpappe verblendet.

Sitz: Unterfederung mit dauerelastischen Stahl-Wellenfedern und einer oberseitigen Abdeckung.

Variante 1: Fester Sitz aus PUR-Schaum (mind. RG 35), schichtweise aufgebaut in verschiedenen Stärken und Härten aufeinander abgestimmt. Sitz abgedeckt mit Wattevlies.
(Abbildung siehe „Querschnitte und Bestellhinweise“)



Variante 2: Federkernsitz aus gezogenem Federstahldraht (außer Hocker). Sitz abgedeckt mit Textilvlies, PUR-Schaum (mind. RG 35) und Wattevlies.
(Abbildung siehe „Bestellhinweise und Querschnitte“)



Variante 3: Punktelastischer Tonnentaschenfederkernsitz (TTFK) aus gezogenem Federstahldraht (außer Hocker), abgedeckt mit Textilvlies, Schaum (mind. RG 35) und Wattevlies.
(Abbildung siehe „Querschnitte und Bestellhinweise“)



Rücken: Fest markierte Rückenkissen aus ergonomisch geformtem Schaumstoff (mind. RG 25) und einer Abdeckung aus Wattevlies.

Polsterung: Weicher, lockerer Polsteraufbau, bei dem eine modellbedingte oder gestalterisch gewünschte Wellenbildung der Bezüge, sowie Sitzabdrücke warentypisch sind. Die Polsterung wird sich der Körperform anpassen bzw. die Sitzfestigkeit leicht nachlassen. Geringfügige Unterschiede in der Sitzhärte bei Anbaugruppen sind konstruktionsbedingt und daher kein Beanstandungsgrund.

Modell: Vita Plus

Aufbau und Bestellhinweise

Maße:
Höhe: **91 cm**
Tiefe: **96 cm**
Sitzhöhe: **47 cm**
Sitztiefe: **57 cm**

Sonstiges:

Konstruktionsbedingt können bei Kombinationen die mit einem Mix aus „ohne Funktion / mit Funktion“ bestellt werden, Höhenunterschiede von 1 bis 2 cm entstehen.

Alle verwendeten Materialien entsprechen den Anforderungen der DGM laut RAL GZ 430. Die Nahtverteilung kann bei Stoff-, Leder- oder Kunstlederverarbeitung unterschiedlich ausfallen.

Geringfügige Unterschiede in der Sitzhärte bei Anbaugruppen sind konstruktionsbedingt und daher kein Beanstandungsgrund. Die Abzeichnung bei Steppmatten und Kissen sind design- oder konstruktionsbedingt.

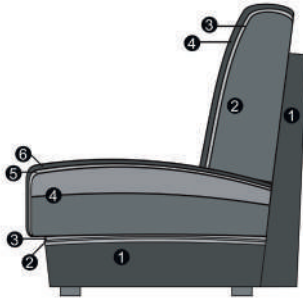
Die Verarbeitung von Zier-, Kapp- oder Doppelnähten kann in den Stoff-, Leder- oder Kunstledervarianten unterschiedlich ausfallen.

Alle Rückenspannteile werden standardmäßig im jeweiligen Originalbezug geliefert. Materialbezogene Hinweise bei Stoffen finden Sie in unseren Stoff- und Lederlaschen auf der Rückseite bei den einzelnen Stoffen und Lederqualitäten.

Alle in der Preisliste genannten Werte sind ca. Maße in Zentimeter. Änderungen in Form, Farbe und Konstruktion im Rahmen des technischen Fortschritts behalten wir uns vor. Bitte notieren Sie Bestellungen immer davorstehend von links nach rechts.

Querschnitte und Bestellhinweise

Sitz: Sandwichaufbau / Rücken: Schaum



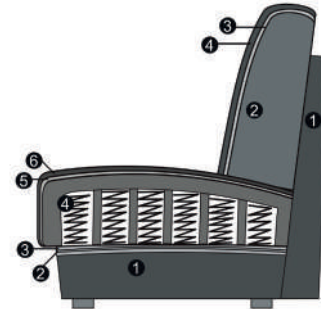
Sitz

1. Gestell
2. Wellenunterfederung
3. Abdeckung der Wellenfeder
4. Sandwichaufbau (fest markierter Sitz)
5. Abdeckung aus Watte
6. Bezugsmaterial

Rücken

1. Gestell
2. Schaum (fester Rücken)
3. Abdeckung aus Watte
4. Bezugsmaterial

Sitz: Federkern / Rücken: Schaum



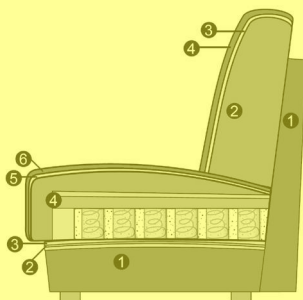
Sitz

1. Gestell
2. Wellenunterfederung
3. Abdeckung der Wellenfeder
4. Federkern (fest markierter Sitz)
5. Abdeckung aus Watte
6. Bezugsmaterial

Rücken

1. Gestell
2. Schaum (fester Rücken)
3. Abdeckung aus Watte
4. Bezugsmaterial

Sitz: TTFK / Rücken: Schaum



Sitz

1. Gestell
2. Wellenunterfederung
3. Abdeckung der Wellenfeder
4. Tonnentaschenfederkern (fest markierter Sitz)
5. Abdeckung aus Watte
6. Bezugsmaterial

Rücken

1. Gestell
2. Schaum (fester Rücken)
3. Abdeckung aus Watte
4. Bezugsmaterial

Modell: Vita Plus



Stilform

Armlehnen- und Nahtauswahl



Armlehne 3



Armlehne 5



Armlehne 7



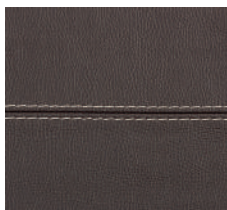
Armlehne 21

Hinweise Armlehnen:

Armlehne 3:	Breite 19 cm
Armlehne 5:	Breite 13 cm
Armlehne 7:	Breite 12 - 27 cm
Armlehne 21:	Breite 22 cm

Ein Armlehnenmix ist nicht möglich! - Alle Armlehnen sind preisgleich!

Standard-
naht



Standardnaht

Kontrastnaht

Nahtauswahl:

Modell bestellbar mit zwei verschiedenen Nähten (preisgleich)

Variante 1: Standard-Kappnaht: dem jeweiligen Bezugsmaterial und dessen Farbe angepasst.

Variante 2: Kontrastnaht (Zweinadelnahtoptik): abgesetzt in der Farbe beige.
Bei folgenden Bezügen ist eine Kontrastnaht aufgrund der Beschaffenheit der Stoffe NICHT möglich: Chloé, Classy, Cosmopolitan, Cord, Donna, Easy Care, Famous, Feincord, Forest, Free, Loop, Monty, Picasso, Prime, Salt n Pepper, Shaun, Simply Clean, Trend, Velvet und Vita.

**Bei jeder Bestellung unbedingt angeben!
Bitte beachten Sie, dass wir bei Aufträgen ohne Hinweis auf die Nahtvariante grundsätzlich die Standardnaht bestätigen!**

Fußauswahl



747
Holzfuß



1858
Holzfuß



893
Metallfuß
schwarz matt



223
Metallfuß
Chrom matt



635
Metallfuß
Chrom glänzend

Hinweise Füße:

1858:

Nur unter den Armlehnen 3 und 21 möglich!

Holzfuß-Farbe:

Sie haben die Wahl zwischen den Farbtönen Buche natur und Eiche geölt!

Holzfuß Eiche geölt:

Achtung! Für den Holzfuß Eiche geölt berechnen wir einen Aufpreis!

747:

Nur unter den Armlehnen 3, 5 und 21 möglich!

Fuß-Nr. bei AL 7:

643 = 148 (Optik identisch, angepasst an Armlehnenbreite)



630
Metallfuß
Chrom glänzend



001
Metallfuß
Aluminium
glänzend



869
Metallfuß
Schwarz matt



728
Metallfuß
Chrom glänzend



813
Metallfuß
chrom matt



191
Metallfuß
schwarz matt

Hinweise Füße:

728/813/191:

Nur unter den Armlehnen 3 und 21 möglich!

Modell: Vita Plus



Stilform

Fußauswahl



701
Metallfuß
chrom glänzend



274
Metallfuß
schwarz matt



506
Metallfuß
chrom glänzend



865
Metallfuß
schwarz matt



631
Metallkufe
Chrom glänzend



1035
Metallkufe
Schwarz matt

Hinweise Füße:

Metallkufe:

Die Kufe kann nur unter den Armlehnen montiert werden, daher wird bei den Elementen wie Longchair, Longchair long oder Longchair long maxi zusätzlich der Fuß 635 / 893 montiert!

Die Kufe ist nur gegen Aufpreis lieferbar!

701/274/506/865:

Nur unter den Armlehnen 3 und 21 möglich!

Stützfuß: Aus einem Element (mit 2 Füßen) kann mithilfe der Universalstützfüße ein Baselement mit 4 Füßen werden!

Stützfüße möglich bei folgenden Elementen OHNE Relaxfunktion:
3-Sitzer maxi / 3-Sitzer / 2,5-Sitzer / 2-Sitzer mit Armlehne links oder rechts

Zwei Elemente mit Funktion sind nicht mit den Stützfüßen kombinierbar!

Artikel bestehend aus 2 Universalstützfüßen, 2 Spaxschrauben und einer Montageanleitung.

Alle Elemente mit Relaxfunktion haben 4 Füße (Baselement)!



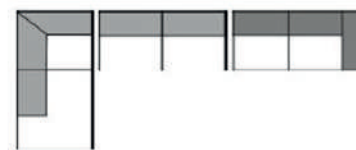
Universalstützfuß



Möglich!



Element mit Armlehne links -
Element mit Armlehne rechts -



Umbauecke links -
Element ohne Armlehne
Element mit Armlehne rechts

Modell: Cairo Plus_P 2.0

Lederteilung

Lederteilung: Bitte berücksichtigen Sie, dass die Ledernaht beim Longchair long gegenüber den anderen Elementen differiert.



Lederteilung bei Longchair long

Funktionen

Teilmotorische Relaxfunktion:

Sie können das Fußteil zur Verlängerung der Beinauflage sowie den Neigungswinkel des Rückens per Knopfdruck auf Ihre Idealposition einstellen. Zudem verfügt Ihre Garnitur über eine Verstellmöglichkeit des Kopfteils. Der eingebaute Rasterbeschlag ermöglicht Ihnen dieses durch leichtes Ziehen ebenfalls auf Ihre ganz individuellen Wünsche einzustellen. Elemente mit einer teilmotorischen Verstellung sind mit einem Schalter versehen. Der Schalter befindet sich an der Armlehenseite (bei Elementen mit Armlehne) und bei Elementen ohne Armlehne jeweils seitlich am Sitzkissen.

Teilmotorische Schlaffunktion:

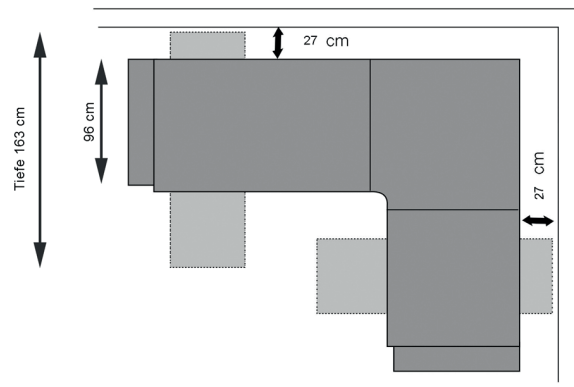
Mit der teilmotorischen Schlaffunktion wird Ihr Longchair zum Schlafplatz. Per Handschalter können Sie die Liegefläche nach vorne gleiten lassen, dabei senkt sich das Rückenteil ab. Das Kopfteil können Sie manuell ganz nach Ihren Wünschen verstellen. Diese Funktion bietet Ihnen die Möglichkeit in eine bequeme, fast waagerechte Schlafposition zu kommen.

Stauraum:

Die gesamte Sitzfläche lässt sich nach oben aufklappen. Der integrierte Bettkasten bietet reichlich Platz für Decken oder Kissen. Dank des eingebauten, belüfteten Bettkastens ist Ihre Sitzlandschaft immer aufgeräumt.



teilmotorische Relaxfunktion



notwendiger Wandabstand



Stauraum



teilmotorische Schlafffunktion

Modell: Vita Plus

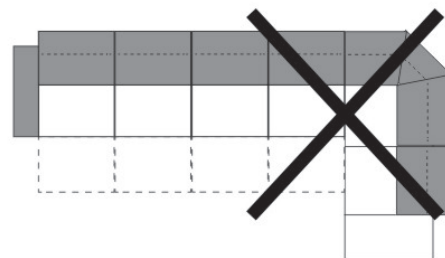
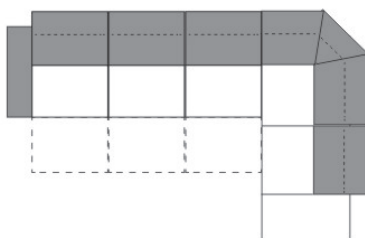
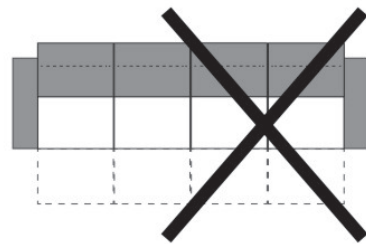
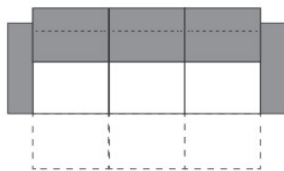
Bestellhinweise

Kombinationsmöglichkeiten:

Bitte beachten Sie bei Ihrer Planung, dass **maximal drei Elemente**, die für eine Relaxfunktion ausgelegt sind (Sitzraster 62,5, 74, 82, 89), **aneinander gereiht werden dürfen! Bei mehr als 3 Elementen, ob mit oder ohne Relaxfunktion, besteht Kippgefahr!**

Stützfüße:

Bitte berücksichtigen Sie, dass die Elemente mit den Sitzrastern 89, 82, 74 und 63 über zusätzliche zurückgesetzte schwarze Stützfüße verfügen! Diese sind unter den Elementen sichtbar!

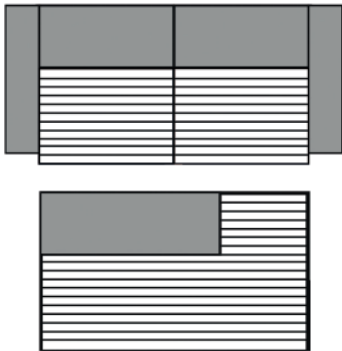


Modell auch in Cord (PG Cord) lieferbar.

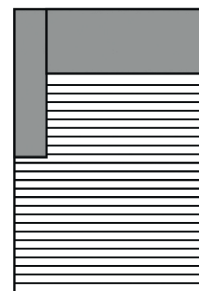
Auf der Auftragsbestätigung wird PG Cord bestätigt. Die Preise entnehmen Sie bitte der Preisgruppe 6. **Fadenverlauf bei Cord siehe Picto.**

Nicht jedes Modell hat die abgebildeten Typen oder andere Typen. Dies ist NUR ein Auszug!

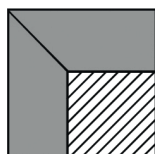
Die Typenauswahl entnehmen Sie bitte dem Typenplan des gewünschten Modells.



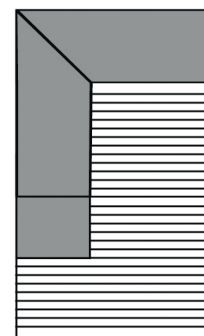
3-Sitzer/1-Sitzer+Abschlussstück etc.



Longchair

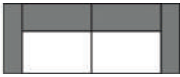
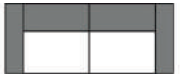
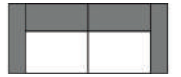



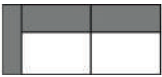
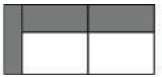

Spitz-Ecke

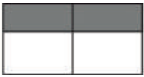

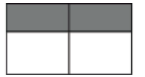


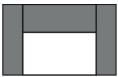

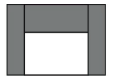

Umbauecke / Eckelement + 1-Sitzer mit Abschlussstück




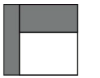
Alle Artikel auf einen Blick
(ohne Typen mit Funktion und Zubehör)

Einzelelemente ohne Relaxfunktion mit 2 Armlehnen					
					
3-Sitzer mit 2 Armlehnen	2,5-Sitzer mit 2 Armlehnen	2-Sitzer mit 2 Armlehnen	Sessel mit 2 Armlehnen		
160 cm + 2 AL	140 cm + 2 AL	120 cm + 2 AL	60 cm + 2 AL		



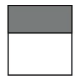
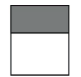
Einzelelemente ohne Relaxfunktion mit Armlehne links / rechts					
					
3-Sitzer mit Armlehne links / rechts	2,5-Sitzer mit Armlehne links / rechts	2-Sitzer mit Armlehne links / rechts			
160 cm + AL	140 cm + AL	120 cm + AL			

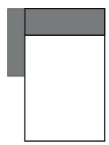
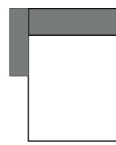
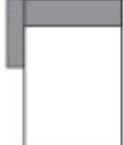
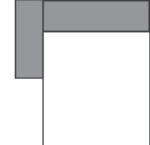


Einzelelemente ohne Relaxfunktion ohne Armlehnen					
					
3-Sitzer ohne Armlehnen	2,5-Sitzer ohne Armlehnen	2-Sitzer ohne Armlehnen			
160 cm	140 cm	120 cm			



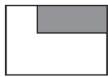
Einzelelemente für Relaxfunktion mit Armlehne links / rechts					
					
1,5-Sitzer groß mit 2 Armlehnen	1,5-Sitzer mit 2 Armlehnen	1,5-Sitzer medium mit 2 Armlehnen	1-Sitzer mit 2 Armlehnen		
89 cm + 2 AL	82 cm + 2 AL	74 cm + 2 AL	63 cm + 2 AL		

Einzelelemente ohne Armlehnen					
					
1,5-Sitzer groß mit Armlehne links / rechts	1,5-Sitzer mit Armlehne links / rechts	1,5-Sitzer medium mit Armlehne links / rechts	1-Sitzer mit Armlehne links / rechts		
89 cm + AL	82 cm + AL	74 cm + AL	63 cm + AL		

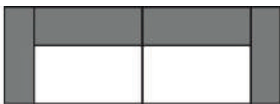
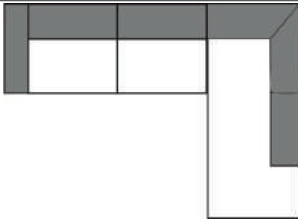
Alle Artikel auf einen Blick
(ohne Typen mit Funktion und Zubehör)

Basiselemente / keine Relaxfunktion möglich					
					
1,5-Sitzer groß ohne Armlehnen	1,5-Sitzer ohne Armlehnen	1,5-Sitzer medium ohne Armlehnen	1-Sitzer ohne Armlehnen		
89 cm	82 cm	74 cm	63 cm		

					
Longchair med. m. Armlehne li. / re.	Longchair mit Armlehne links / rechts	Longchair long mit Armlehne links / rechts	Longchair long maxi mit Armlehne links / rechts	Ecke+1-Sitzer med. mit Abschlussteil li. / re.	Ecke + 1-Sitzer m. Abschlussteil li./re.
70 cm + AL x 165 cm	80 cm + AL x 165 cm	80 cm + AL x 185 cm	100 cm + AL x 185 cm	96 x 200 cm	96 x 220 cm

					
Spitz - Ecke klein	Segment - Ecke groß	1,5-Sitzer med. + Abschlussteil li./re.			
96 x 96 cm	112 x 112 cm	130 cm			

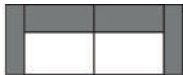
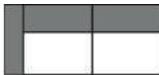
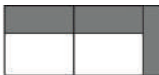
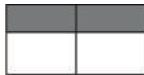
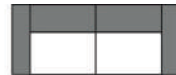
Kombinationen

Maße (ca. cm)			
Höhe	91		
Tiefe	96		
Sitzhöhe	47		
Sitztiefe	57		
			
Art.-Nr.	90050	90038(Abb.)/90039(spiegelbildl.)	
Maße	164 cm + 2 AL	244 cm + AL x 220 cm	
	1,5-Sitzer mit Armlehne links - 1,5-Sitzer mit Armlehne rechts	1,5-Sitzer medium mit Armlehne links - 1,5-Sitzer medium o. Armlehne - Eckelement + 1-Sitzer mit Abschlussteil rechts	
Preise in EUR			
Preisgruppe 2 / 6	1463,-	2346,-	
Preisgruppe 3 / 8	1518,-	2502,-	
Preisgruppe 4 / 10	1642,-	2712,-	
Preisgruppe 5 / 12	1739,-	2875,-	
Preisgruppe B	2148,-	3604,-	
Preisgruppe C / D	2318,-	3885,-	
Preisgruppe H / L	2369,-	4087,-	
Preisgruppe J	2613,-	4547,-	
Preisgruppe T	3137,-	5325,-	
Aufpreise			
TT-Federkern	60,-	120,-	
Relax teilm. (pro SR)	653,-	653,-	
Holzfuß Eiche	60,-	60,-	
Kufe	92,-	46,-	

Einzelelemente - keine Relaxfunktion möglich

Bitte beachten Sie, dass jedes Element mit einer Armlehne aus technischen Gründen immer mit einem Basiselement kombiniert werden muss (z.B. Longchair, Ekelement+1-Sitzer mit Abschlussteil). Elemente mit nur einer oder ohne Armlehne können nicht einzeln gestellt oder miteinander kombiniert werden.

Bitte addieren Sie das Armlehnen-Maß zu den jeweiligen Typen hinzu!

Maße (ca. cm)					
Höhe	91		 		
Tiefe	96				
Sitzhöhe	47				
Sitztiefe	57				
Art.-Nr.	23002	23001 / 23003	23000	22502	
Maße	160 cm + 2 AL	160 cm + AL	160 cm	140 cm + 2 AL	
	3-Sitzer mit 2 Armlehnen	3-Sitzer mit Armlehne links / rechts	3-Sitzer ohne Armlehne	2,5-Sitzer mit 2 Armlehnen	
Preise in EUR					

Preisgruppe 2 / 6	1263,-	1051,-	837,-	1201,-
Preisgruppe 3 / 8	1325,-	1111,-	897,-	1263,-
Preisgruppe 4 / 10	1447,-	1201,-	959,-	1355,-
Preisgruppe 5 / 12	1534,-	1272,-	1017,-	1435,-
Preisgruppe B	1884,-	1571,-	1260,-	1796,-
Preisgruppe C / D	2026,-	1691,-	1355,-	1932,-
Preisgruppe H / L	2118,-	1783,-	1447,-	1996,-
Preisgruppe J	2332,-	1966,-	1626,-	2208,-
Preisgruppe T	2804,-	2380,-	1950,-	2617,-


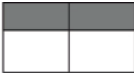
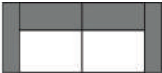
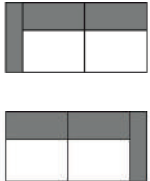
Aufpreise

TT-Federkern	60,-	60,-	60,-	60,-
Holzfuß Eiche	30,-	30,-		30,-
Kufe	92,-	46,-		92,-
Universalstützfuß		94,-		

Einzelelemente - keine Relaxfunktion möglich

Bitte beachten Sie, dass jedes Element mit einer Armlehne aus technischen Gründen immer mit einem Basiselement kombiniert werden muss (z.B. Longchair, Eckelement+1-Sitzer mit Abschlussteil). Elemente mit nur einer oder ohne Armlehne können nicht einzeln gestellt oder miteinander kombiniert werden.

Bitte addieren Sie das Armlehnen-Maß zu den jeweiligen Typen hinzu!

Maße (ca. cm)				
Höhe	91			
Tiefe	96			
Sitzhöhe	47			
Sitztiefe	57			
				
Art.-Nr.	22501 / 22503	22500	22002	22001 / 22003
Maße	140 cm + AL	140 cm	120 cm + 2 AL	120 cm + AL
	2,5-Sitzer mit Armlehne links / rechts	2,5-Sitzer ohne Armlehne	2-Sitzer mit 2 Armlehnen	2-Sitzer mit Armlehne links / rechts
Preise in EUR				

Preisgruppe 2 / 6	984,-	773,-	1141,-	932,-
Preisgruppe 3 / 8	1051,-	837,-	1201,-	984,-
Preisgruppe 4 / 10	1111,-	865,-	1263,-	1021,-
Preisgruppe 5 / 12	1178,-	918,-	1339,-	1083,-
Preisgruppe B	1486,-	1175,-	1714,-	1398,-
Preisgruppe C / D	1599,-	1263,-	1842,-	1504,-
Preisgruppe H / L	1658,-	1325,-	1870,-	1539,-
Preisgruppe J	1842,-	1477,-	2058,-	1691,-
Preisgruppe T	2196,-	1769,-	2440,-	2012,-

Aufpreise

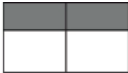

TT-Federkern	60,-	60,-	60,-	60,-
Holzfuß Eiche	30,-		30,-	30,-
Kufe	46,-		92,-	46,-
Universalstützfuß	94,-			94,-

Modell: Vita Plus

Einzelemente - keine Relaxfunktion möglich

Bitte beachten Sie, dass jedes Element mit einer Armlehne aus technischen Gründen immer mit einem Basiselement kombiniert werden muss (z.B. Longchair, Eckelement+1-Sitzer mit Abschlussteil). Elemente mit nur einer oder ohne Armlehne können nicht einzeln gestellt oder miteinander kombiniert werden.

Bitte addieren Sie das Armlehnen-Maß zu den jeweiligen Typen hinzu!

Maße (ca. cm)				
Höhe	91			
Tiefe	96			
Sitzhöhe	47			
Sitztiefe	57			
Art.-Nr.	22000	85502		
Maße	120 cm	60 cm + 2 AL		
	2-Sitzer ohne Armlehne	Sessel		
Preise in EUR				

Preisgruppe 2 / 6	681,-	794,-		
Preisgruppe 3 / 8	743,-	821,-		
Preisgruppe 4 / 10	773,-	881,-		
Preisgruppe 5 / 12	819,-	934,-		
Preisgruppe B	1092,-	1164,-		
Preisgruppe C / D	1173,-	1249,-		
Preisgruppe H / L	1201,-	1276,-		
Preisgruppe J	1325,-	1428,-		
Preisgruppe T	1585,-	1658,-		

Aufpreise

TT-Federkern	60,-	30,-		
Holzfuß Eiche		30,-		
Kufe		92,-		






Einzelelemente - Relaxfunktion möglich

Bitte beachten Sie:

Alle Elemente haben 4 FüÙe und können miteinander verbunden werden.

Achtung: Elemente sind seitlich nicht bezogen und können deshalb nicht einzeln gestellt werden.

* RF = Maß inkl. Relaxfunktion

MaÙe (ca. cm) Höhe: 91 Tiefe: 96 Tiefe RF*: -163 Sitzhöhe: 47 Sitztiefe: 57 Sitztiefe RF*: -110		 		
Art.-Nr.	21542	21541 / 21543	21540	21502
MaÙe	89 cm + 2 AL	89 cm + AL	89 cm	82 cm + 2 AL
	1,5-Sitzer groß mit 2 Armlehnen	1,5-Sitzer groß mit Armlehne links / rechts	1,5-Sitzer gross ohne Armlehnen	1,5-Sitzer mit 2 Armlehnen
Preise in EUR				
Preisgruppe 2 / 6	1007,-	805,-	603,-	943,-
Preisgruppe 3 / 8	1063,-	863,-	660,-	973,-
Preisgruppe 4 / 10	1122,-	920,-	720,-	1037,-
Preisgruppe 5 / 12	1189,-	975,-	764,-	1099,-
Preisgruppe B	1352,-	1095,-	835,-	1359,-
Preisgruppe C / D	1470,-	1180,-	890,-	1465,-
Preisgruppe H / L	1555,-	1237,-	920,-	1490,-
Preisgruppe J	1672,-	1352,-	1037,-	1677,-
Preisgruppe T	2031,-	1626,-	1224,-	1966,-

Aufpreise

TT-Federkern	30,-	30,-	30,-	30,-
Relax teilm. (pro SR)	653,-	653,-	653,-	653,-
Holzfuß Eiche	30,-	30,-		30,-
Kufe	92,-	46,-		92,-


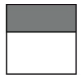

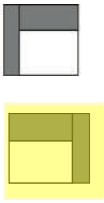
Einzelelemente - Relaxfunktion möglich

Bitte beachten Sie:

Alle Elemente haben 4 FüÙe und können miteinander verbunden werden.

Achtung: Elemente sind seitlich nicht bezogen und können deshalb nicht einzeln gestellt werden.

* RF = Maß inkl. Relaxfunktion

MaÙe (ca. cm)				
Höhe:	91			
Tiefe:	96			
Tiefe RF*:	-163			
Sitzhöhe:	47			
Sitztiefe:	57			
Sitztiefe RF*:	-110			
Art.-Nr.	21501 / 21503	21500	21532	21531 / 21533
MaÙe	82 cm + AL	82 cm	74 cm + 2 AL	74 cm + AL
	1,5-Sitzer mit Armlehne links / rechts	Anreihenelement, 1,5-sitzig ohne Armlehne, ohne Kopfteilverstellung	1,5-Sitzer medium mit 2 Armlehnen	1,5-Sitzer medium mit Armlehne links / rechts
Preise in EUR				
Preisgruppe 2 / 6	731,-	515,-	865,-	653,-
Preisgruppe 3 / 8	759,-	543,-	932,-	718,-
Preisgruppe 4 / 10	821,-	609,-	984,-	773,-
Preisgruppe 5 / 12	869,-	646,-	1044,-	819,-
Preisgruppe B	1074,-	794,-	1274,-	987,-
Preisgruppe C / D	1159,-	853,-	1371,-	1063,-
Preisgruppe H / L	1184,-	881,-	1415,-	1111,-
Preisgruppe J	1306,-	973,-	1599,-	1263,-
Preisgruppe T	1569,-	1173,-	1870,-	1477,-
Aufpreise				
TT-Federkern	30,-	30,-	30,-	30,-
Relax teilm. (pro SR)	653,-	653,-	653,-	653,-
Holzfuß Eiche	30,-		30,-	30,-
Kufe	46,-		92,-	46,-

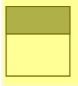



Einzelelemente - Relaxfunktion möglich

Bitte beachten Sie:

Alle Elemente haben 4 Füße und können miteinander verbunden werden.

Achtung: Elemente sind seitlich nicht bezogen und können deshalb nicht einzeln gestellt werden.

* RF = Maß inkl. Relaxfunktion

Maße (ca. cm) Höhe: 91 Tiefe: 96 Tiefe RF*: -163 Sitzhöhe: 47 Sitztiefe: 57 Sitztiefe RF*: -110				
Art.-Nr.	21530	21002	21001 / 21003	21000
Maße	74 cm	63 cm + 2 AL	63 cm + AL	63 cm
	1,5-Sitzer medium ohne Armlehne	1-Sitzer mit 2 Armlehnen	1-Sitzer mit Armlehne links / rechts	1-Sitzer ohne Armlehne
Preise in EUR				

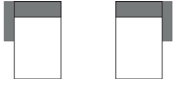
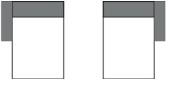


Preisgruppe 2 / 6	469,-	821,-	609,-	423,-
Preisgruppe 3 / 8	501,-	881,-	667,-	451,-
Preisgruppe 4 / 10	561,-	943,-	731,-	515,-
Preisgruppe 5 / 12	596,-	1000,-	775,-	545,-
Preisgruppe B	745,-	1233,-	945,-	706,-
Preisgruppe C / D	805,-	1325,-	1021,-	759,-
Preisgruppe H / L	837,-	1371,-	1063,-	794,-
Preisgruppe J	932,-	1525,-	1184,-	881,-
Preisgruppe T	1083,-	1783,-	1385,-	987,-

Aufpreise

TT-Federkern	30,-	30,-	30,-	30,-
Relax teilw. (pro SR)	653,-	653,-	653,-	653,-
Holzfuß Eiche		30,-	30,-	
Kufe		92,-	46,-	

Basiselemente - keine Relaxfunktion möglich

Bitte beachten Sie, dass jedes Element mit einer Armlehne aus technischen Gründen immer mit einem Basiselement kombiniert werden muss (z.B. Longchair oder Eckelement+1-Sitzer mit Abschlussteil...). Elemente mit nur einer Armlehne können nicht einzeln gestellt oder miteinander kombiniert werden.

Maße (ca. cm) Höhe 91 Tiefe 96 Sitzhöhe 47 Sitztiefe 57				
Art.-Nr.	61031 / 61033	61001 / 61003	61401 / 61403	61451 / 61453
Maße	70 cm + AL x 165 cm	80 cm + AL x 165 cm	80 cm + AL x 185 cm	100 cm + AL x 185 cm
	Longchair medium mit Armlehne links / rechts	Longchair mit Armlehne links / rechts	Longchair long mit Armlehne links / rechts	Longchair long maxi mit Armlehne links / rechts
Preise in EUR				

Preisgruppe 2 / 6	1067,-	1132,-	1228,-	1247,-
Preisgruppe 3 / 8	1132,-	1189,-	1283,-	1327,-
Preisgruppe 4 / 10	1189,-	1253,-	1341,-	1380,-
Preisgruppe 5 / 12	1260,-	1329,-	1421,-	1463,-
Preisgruppe B	1504,-	1589,-	1677,-	1714,-
Preisgruppe C / D	1619,-	1711,-	1801,-	1831,-
Preisgruppe H / L	1681,-	1773,-	1861,-	1872,-
Preisgruppe J	1833,-	1955,-	2079,-	2123,-
Preisgruppe T	2123,-	2242,-	2364,-	2390,-

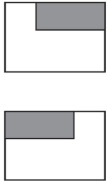
Aufpreise

TT-Federkern	60,-	60,-	60,-	60,-
Holzfuß Eiche	30,-	30,-	30,-	30,-
Kufe	46,-	46,-	46,-	46,-
teilmo. Schlaffunkt.				729,-

Modell: Vita Plus

Basiselemente - keine Relaxfunktion möglich

Bitte beachten Sie, dass jedes Element mit einer Armlehne aus technischen Gründen immer mit einem Basiselement kombiniert werden muss (z.B. Longchair oder Eckelement+1-Sitzer mit Abschlussteil...). Elemente mit nur einer Armlehne können nicht einzeln gestellt oder miteinander kombiniert werden.

Maße (ca. cm)				
Höhe	91			
Tiefe	96			
Sitzhöhe	47			
Sitztiefe	57			
Art.-Nr.	60531 / 60533			
Maße	130 cm			
	1,5-Sitzer medium + Abschlussteil links / rechts			
Preise in EUR				

Preisgruppe 2 / 6	826,-			
Preisgruppe 3 / 8	851,-			
Preisgruppe 4 / 10	925,-			
Preisgruppe 5 / 12	980,-			
Preisgruppe B	1168,-			
Preisgruppe C / D	1265,-			
Preisgruppe H / L	1290,-			
Preisgruppe J	1412,-			
Preisgruppe T	1679,-			




Aufpreise

TT-Federkern	30,-			
Holzfuß Eiche	30,-			

Zubehör

Alle Kissen (außer Armlehnenkissen) werden immer mit Standardnaht geliefert!

Die optimale Nutzung der Relaxfunktion ist nur in Verbindung mit der Multifunktionskopfstütze gewährleistet.
27 cm Wandabstand müssen eingehalten werden.

Maße (ca. cm)				
Höhe	91			
Tiefe	96			
Sitzhöhe	47			
Sitztiefe	57			
Art.-Nr.	70000	70100	75020	75030
Maße	66 x 66 cm	122 x 66 cm	40 x 40 cm	50 x 50 cm
	Hocker quadratisch	Hockerbank	Spitzkissen klein	Spitzkissen medium
Preise in EUR	Nur in Variante 1 erhältlich!	Nur in Variante 1 erhältlich!		
Preisgruppe 2 / 6	301,-	423,-	78,-	90,-
Preisgruppe 3 / 8	329,-	451,-	78,-	90,-
Preisgruppe 4 / 10	361,-	490,-	87,-	108,-
Preisgruppe 5 / 12	382,-	520,-	99,-	120,-
Preisgruppe B	451,-	619,-	115,-	126,-
Preisgruppe C / D	490,-	667,-	122,-	136,-
Preisgruppe H / L	515,-	697,-	133,-	149,-
Preisgruppe J	543,-	794,-	140,-	166,-
Preisgruppe T	619,-	932,-	156,-	175,-

Aufpreise

Stauraum á	124,-	166,-		
Holzfuß Eiche	30,-	30,-		

Goldenes M & Emissionslabel

Sie sind anspruchsvoll? Gut so - Wir sind es auch!

Daher legen wir großen Wert auf Haltbarkeit, Materialgüte, Langlebigkeit, Sicherheit und Gesundheitsverträglichkeit!

Weil unsere Möbel den hohen Ansprüchen der Gütegemeinschaft Möbel e.V. gerecht werden ist unser gesamtes Sortiment mit dem Gütezeichen „Goldenes M“ und der höchstmöglichen Emissionsklasse A ausgezeichnet



Gütezeichen „Goldenes M“

Fast 50 Jahre Forschung, Laborprüfungen, Praxistests, Vergleiche und wissenschaftlicher Austausch stecken hinter dem RAL Gütezeichen „Goldenes M“.

- Geprüfte Qualität nach Güte- und Prüfbestimmungen RAL-GZ 430
- Garantierte Sicherheit durch aufwendige Labor- und Funktionsprüfungen
- Gesundes Wohnen durch strenge Grenzwerte für Schadstoffe - zum Teil strenger als der Gesetzgeber vorschreibt, die in unabhängigen Prüflaboren festgelegt wurden

Das „Goldene M“ bedeutet für den Möbelkäufer: Dies ist Qualität, auf die Sie sich verlassen können.

Gütezeichen „Möbel schadstoffgeprüft“

Ein Expertenkreis der Deutschen Gütegemeinschaft Möbel e.V. hat dieses Label in Zusammenarbeit mit führenden Prüfinstituten wie dem TÜV Rheinland, der LGA Nürnberg und dem ECO-Institut für Möbel entwickelt.

- Das Label gibt dem Verbraucher Informationen zur Schadstoffemission und soll ihn vor gesundheitlichen Beeinträchtigungen schützen.
- Alle Hersteller der 3C-Gruppe wurden mit der Emissionsklasse A ausgezeichnet.
- Die Emissionsklasse A entspricht den Anforderungen der Grenzwerte nach der RAL-GZ 437 bzw. in Anlehnung an die Anforderungen des Blauen Engels nach RAL-UZ 117 (Polstermöbel).

Unsere Produkte erfüllen die höchstmögliche Emissionsklasse „A“, was uns ein ruhiges Gewissen und Ihnen höchstmögliche Sicherheit in Bezug auf die Emissionswerte Ihres Polstermöbels bietet.



Modell: Vita Plus

Blauer Engel und Longlife

Sie sind anspruchsvoll? Gut so - Wir sind es auch!

Gerade in dem Bereich Leder ist uns ein verantwortungsbewusster Umgang mit Umwelt und Gesundheit sehr wichtig. Daher suchen wir gezielt nach emissionsarmen Polsterledern. Einige unserer Lederqualitäten sind sogar mit dem „blauen Engel“ ausgezeichnet.

Damit unsere Kunden lange Freude an Ihrer Ledergarnitur haben, bieten wir nun die Möglichkeit bis zu 4 Wochen nach dem Kauf des Möbels einen zusätzlichen 5-Jahres-LONGLIFE-Service abzuschließen.



www.blauer-engel.de/uz148



Blauer Engel - Umweltfreundliche Polsterleder

Der Blaue Engel für emissionsarme Polsterleder signalisiert, dass bei den ausgezeichneten Ledern die Umwelt- und Gesundheitsbelastungen von der Produktion über die gesamte Nutzungsdauer, bis hin zur Verwertung und Entsorgung minimiert sind.

Folgende Lederqualitäten sind mit dem Blauen Engel ausgezeichnet:

Cento
Dickleder Torero
Life-Line
Vicenza
Mercury

Der Blaue-Engel ist das weltweit erfolgreichste Umweltzeichen mit einer Markenbekanntheit von 92%!

5-Jahres-LONGLIFE-Service.

Mit den richtigen Reinigungs- und Pflegemitteln erhalten Sie den Wert Ihres Polstermöbels und haben lange Freude daran. Als Teil dieses 5-Jahres-LONGLIFE-Service erhalten Sie eine professionelle, telefonische Beratung, gratis Spezialprodukte und einen kostenlosen Support.

Dieser Service kann für folgende Lederqualitäten abgeschlossen werden:

Cento
Dickleder Torero
Mercury

Longlife
by 3C Care



Der 5-Jahres-LONGLIFE-Service bietet Sicherheit für ein Polsterleder, dass besonders langlebig und einfach zu pflegen ist!

Weitere Informationen finden Sie unter <https://www.lck-ccc.servicegarantie.de>

Modell: Vita Plus

OEKO-TEX® STANDARD 100 + klimaneutraler Hersteller

Was ist OEKO-TEX® ?

Zahlreiche unserer Stoffe und Polstermaterialien sind mit dem STANDARD 100 by OEKO-TEX® Label ausgezeichnet. Ist ein textiler Artikel mit diesem Label ausgezeichnet, können Sie sich darauf verlassen, dass dieser Stoff bzw. das Polstermaterial auf Schadstoffe geprüft wurde und der Artikel somit gesundheitlich unbedenklich ist.

Die Angabe welche unserer Bezugstoffe zertifiziert sind und weitere hilfreiche Informationen finden Sie auf unserer Homepage unter <https://www.candy-polstermoebel.de/bezuege/stoffe/>



(Beispiellabel)

Die Auszeichnung bietet Ihnen folgende Vorteile:

- STANDARD 100 by OEKO-TEX® gehört zu den weltweitbekanntesten Labels für schadstoffgeprüfte Textilien. Es steht für Kundenvertrauen und hohe Produktsicherheit.
- Die Prüfung wird von unabhängigen OEKO-TEX® Instituten auf der Grundlage eines umfangreichen OEKO-TEX® Kriterienkataloges durchgeführt.
- Sie berücksichtigen im Prüfverfahren zahlreiche sowohl reglementierte wie nicht-reglementierte Substanzen, die der menschlichen Gesundheit schaden könnten.
- Vielfach gehen die gesetzten Grenzwerte für den STANDARD 100 über nationale und internationale Vorgaben hinaus.
- Der Kriterienkatalog wird mindestens einmal jährlich aktualisiert und um neue wissenschaftliche Erkenntnisse oder gesetzliche Vorgaben erweitert.



Wir sind ein klimaneutraler Möbelhersteller (bilanziell und durch CO₂-Zertifikate)

Wir können mit Stolz sagen, dass wir von der DGM als klimaneutraler Hersteller ausgezeichnet wurden. Unser Handeln orientiert sich stets am ressourcenschonenden Umgang, um so die Lebensgrundlagen von Menschen, Tieren und Pflanzen zu schützen und zu erhalten. Bei 3C ist Nachhaltigkeit nicht nur ein Werbeversprechen - die Entwicklung nachhaltiger Produkte ist für uns eine Selbstverständlichkeit.

Modell: Vita Plus

EU Richtlinien

Stilform

WEEE-Reg.-Nr. DE 22661937

Informationspflichten gemäß §18 Abs. 2 Elektro- und Elektronikgerätegesetz:

<https://www.bmuv.de/themen/kreislaufwirtschaft/statistiken/elektro-und-elektronikgeraete>